

Ankastre Ankastre soğutmalı havuz, soğutmalı teşhir ünitesi, kare, orta servis

SIRA # _____

MODEL # _____

ADI # _____

SIS # _____

AIA # _____



341063 (D15C5)

Ankastre soğutmalı havuz,
soğutmalı teşhir ünitesi, kare,
orta servis - 4 saat - (5 GN
tepsi kapasiteli)

Ana Özellikler

- Modern tasarımlı kurulumlara uygun, kolay temizlenebilir ve ankastre montaj yapılacak şekilde tasarlanmıştır.
- 0,1°C hassasiyetle ayarlanabilen sıcaklık kontrolü.
- HACCP yönetmeliklerine uygun, ısı değişimlerinde görsel alarm veren dijital kontrollü termostata sahiptir.
- Doğru sıcaklıkta sunulan yiyecekler, Afnor Standartlarına göre çekirdek (merkez) sıcaklığını korur.
- Otomatik defrost, evaporatörlerin temizlenmesini ve havuzun verimli soğutmasını garanti eder.
- UZAKTAN Soğutmalı modeller mevcuttur.
- Evaporatöre kolayca ulaşılması amacıyla haznenin altı sökülebilir.
- 150 mm yükseklikte GN1/1 küvete uygundur.
- Tezgah üstüne yerleştirilebilen üniteler için boyutlar: 2, 3, 4, 5 GN.
- Farklı ürünlerin farklı yüksekliklerde sergilenmesi için her bir GN 1/1 bölümünün birbirinden bağımsız olarak 5 konuma ayarlanmasını sağlayan taban ile tasarlanmış bölüm.
- Herhangi bir alet olmaksızın sökülebilen ön ızgaralar ve hazne altı panelleri hızlı ve etkili temizlik sağlar.
- Hazne, bir hortum yardımıyla temizlenebilir (fanlar kolayca çıkarıldıktan sonra).
- Raflarda tabakta ve GN kaplarında veya tabaklarda/paketlerde yiyecek servisi için tasarlanmıştır. Ayarlanabilir alt hazne sayesinde şişe ve konserve servisine de uygundur.
- Rafların arkasına yerleştirilmiş güçlü fanlar, geniş yüzeyli evaporatör ve hava konveyörleri sayesinde homojen sıcaklık garantisini.
- Ekran, her bir cam rafın altında bulunan ve soğuk gıdaların renklerini vurgulayan LED ışıklarla aydınlatılır.
- Yiyeceklerin daha iyi sergilenmesi için yatay veya eğimli olarak monte edilebilen üç adet 8 mm kalınlığında temperli cam raf dahildir.
- Operatör tarafında, kolayca doldurma imkanı sunan açık tutma fonksiyona ve kapakların kullanılmadıkları zamanlarda hep kapalı kalmasını sağlayan otomatik kapanma fonksiyonu olan iki sürgülü kapağı bulunmaktadır.
- Haznenin ve rafların her bir bölümünde homojen sıcaklık garantisini için geliştirilmiş hava sirkülasyonu.
- Daha iyi görülecek şekilde tasarlanmış raflar, yiyeceklerin göz alıcı şekilde sergilenmesini sağlar.
- Kapalı veya örtülü müşteri tarafı seçenekleri.
- Üçüncü taraf kuruluşlar tarafından onaylanmış CB ve CE sertifikalı.

Konstrüksiyon

- Sıcaklık göstergeli elektronik kontrol.
- Suyun kolayca drenaja doğru akabilmesi için hazne tabanı eğimlidir.
- Temizleme işlemlerini kolaylaştırmak için havuzun köşeleri yuvarlatılmıştır; tümüyle AISI 304 paslanmaz çeliktir. Ayrıca bir drenaj deliği

Onay: _____

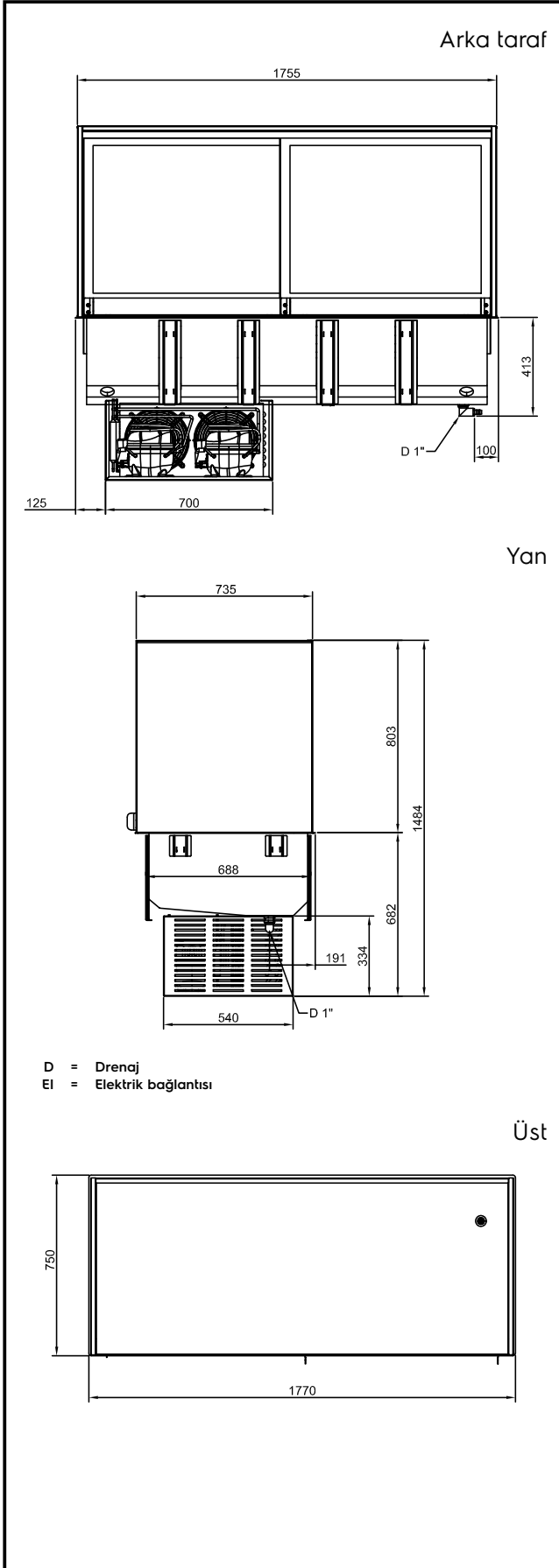
mevcuttur.

- Suya karşı koruma sınıfı: IPx2

Sürdürülebilirlik



- En düşük çevre etkisi için (GWP = 3) - hidrokarbon soğutucu gaz R290 - CFC ve HCFC içermez.
- Siklopentanlı yüksek yoğunluklu genişletilmiş poliüretan köpük, enerji dağılımını azaltmak için mükemmel bir yalıtım sağlar.
- Kısa kenarlar, sürgülü arka kapaklar ve üst kısım, yalıtımı iyileştirip yoğuşmayı önleyerek enerji tüketimini azaltmak için iki kat glaze, düşük emisyonlu camdan (18 mm kalınlığında) yapılmıştır.
- Otomatik olarak kaldırılan perde sayesinde ünite kullanılmadığı sırada enerji dağılımını azaltır.

**Elektrik:**

Voltaj: 220-240 V/1N ph/50 Hz
Elektrik gücü max: 1.3 kW

Su:

Drenaj hattının ebadı: 1"
Su drenaj çıkış çapı: 1"

Temel bilgiler:

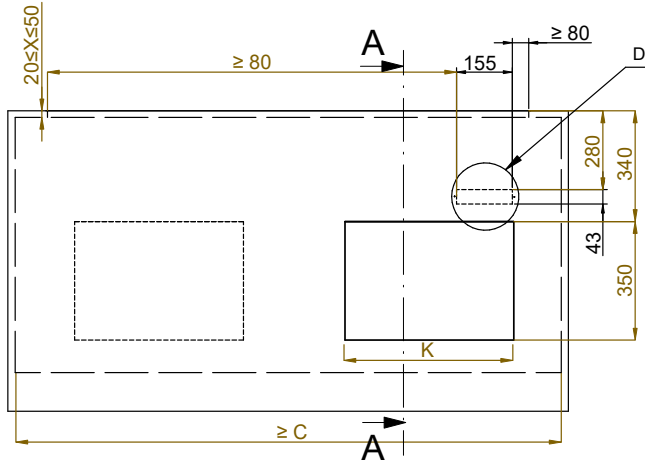
Dış boyutlar, Genişlik: 1770 mm
Dış boyutlar, Derinlik: 750 mm
Dış boyutlar, Yükseklik: 1510 mm
Net ağırlık: 253.6 kg
Ambalajlı ağırlık: 380 kg
Ambalaj yüksekliği: 1720 mm
Ambalaj genişliği: 1200 mm
Ambalaj derinliği: 1820 mm
Ambalajlı hacim: 3.76 m³
Üst tabla sıcaklığı: +4 / +8 °C

Soğutma verileri:

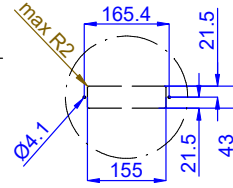
Soğutucu gaz tipi: R290

Sürdürülebilirlik

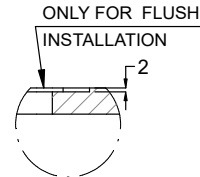
Ses seviyesi: 62 dBA



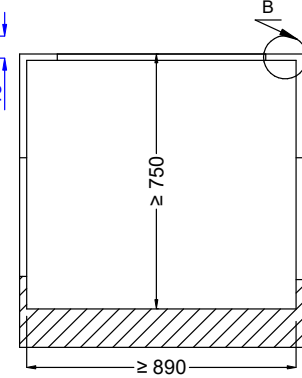
Front view
Scala: 1:10



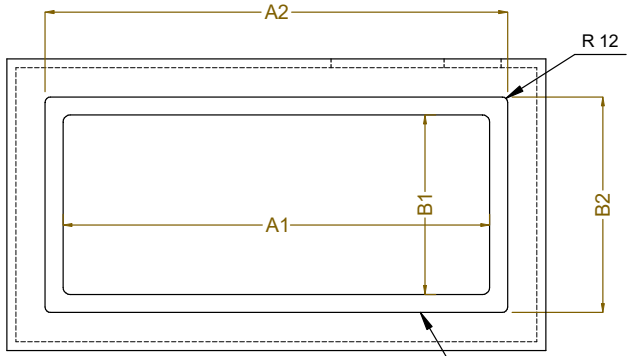
Dettaglio D
Scala 1:7



Dettaglio B
Scala 1:2

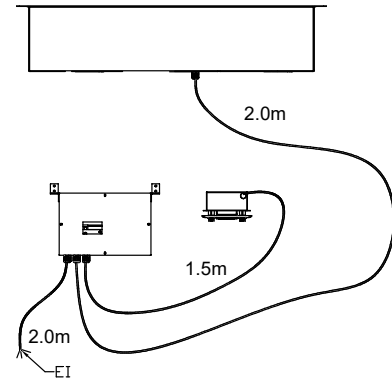
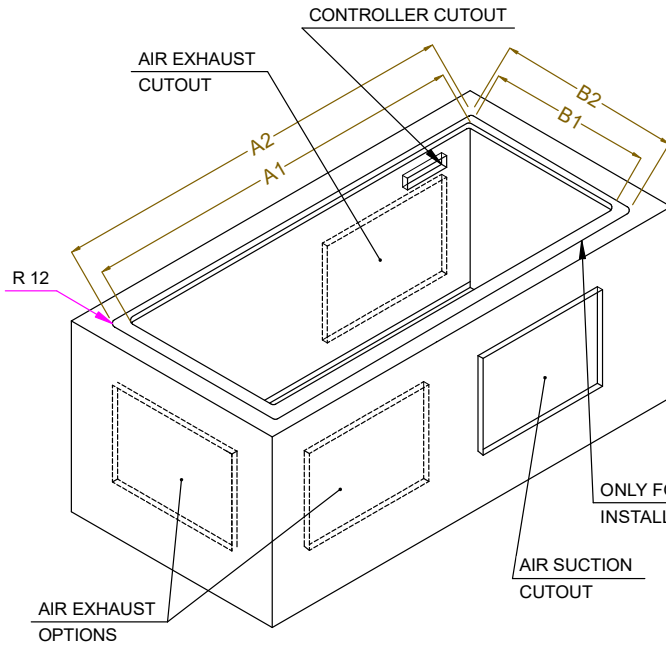


Section Cut A-A
Scala: 1:10



Top view
Scala: 1:20

CAPACITY	CUTOUT		LOWERING FOR FLUSH INSTALLATION		C	K
	A1	B1	A2	B2		
2GN	740	710	804	754	920	470
3GN	1060		1124		1250	
4GN	1390	1454	1580	730		
5GN	1710	1774	1900			



595T01V00 - COLD DISPLAY 4HRS